

Laverie
Module de prélavage renforcé pour
lave-vaisselle ERM avec pompe à
chaleur

REPÈRE # _____

MODELE # _____

NOM # _____

SIS # _____

AIA # _____



535035 (NLPWEV)

Module de prélavage
renforcé pour laveuse multi
rinçage avec pompe à
chaleur.

Caractéristiques principales

- La section de prélavage utilise de l'eau froide afin que les résidus alimentaires ne soient pas «recuits » sur les assiettes cela permet d'avoir de meilleures performances de prélavage.
- Les vannes de vidange intégrées sous les cuves permettent la vidange et le remplissage automatique pendant les phases de régénération des eaux de lavage, sans interrompre le fonctionnement et le lavage.
- Protection IP 25 contre les jets d'eau, des objets solides et les petits animaux (supérieure à 6 mm)
- Pieds réglables permettant une installation quelque soit la nature du sol. Leur hauteur de 200 mm permet d'accéder facilement sous la machine pour le nettoyage.
- Le prélavage manuel est remplacé par ce module de prélavage automatique avec le module de lavage
- Sens de fonctionnement réversible
- La grande porte équilibrée permet un accès total à l'intérieur de cette zone. La porte est isolée avec de la mousse injectée. Cela ajoute de la force et réduit le bruit et la perte de chaleur.
- Des cycles d'évacuation, de nettoyage et de désinfection automatiques sont intégrés en standard. La chambre interne, y compris l'intérieure de la porte, sont complètement nettoyés ou désinfectés, évitant la prolifération des bactéries pour une hygiène maximale et réduisant le temps / travail manuel pour l'opérateur.
- L'appareil est à raccorder à un lave-vaisselle à avancement automatique multi rinçage avec une pompe à chaleur "ventless" et un dispositif de détartrage automatique.
- La cuve emboutie avec des coins entièrement arrondis, inclinés vers le drain pour éviter l'accumulation de saleté, assure une vidange rapide en quelques minutes. Sans point de soudure, la cuve emboutie offre une garantie d'étanchéité.

APPROBATION: _____

Construction

- Tous les composants principaux sont fabriqués en acier inoxydable anticorrosif de type 304: chambre interne, externe, panneaux avant et latéraux, bras de prélavage et barre d'avance et taquets pour casiers

Développement durable

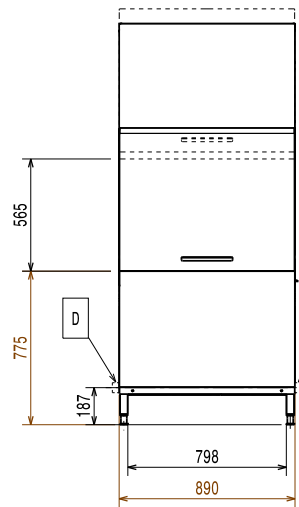


- La fonction de démarrage automatique/arrêt permet de faire fonctionner les zones uniquement au passage d'un casier. Cela réduit la consommation d'eau et la consommation d'énergie.
- Le système de filtration CLEAR BLUE élimine les petites particules de saleté préservant de la salissure l'eau dans la cuve assurant ainsi de meilleures performances de lavage.
- L'appareil est construit sur le concept de modularité pour se connecter facilement avec un lave-vaisselle EMR sans aucune modification, y compris l'alimentation, l'eau d'entrée, l'eau de vidange, le détergent et les raccords de rinçage.
- Le cycle automatique de détartrage garantit l'élimination totale du calcaire dans le circuit hydraulique et dans la chambre de prélavage, ce qui permet des performances optimales et évite toutes surconsommations d'énergie.

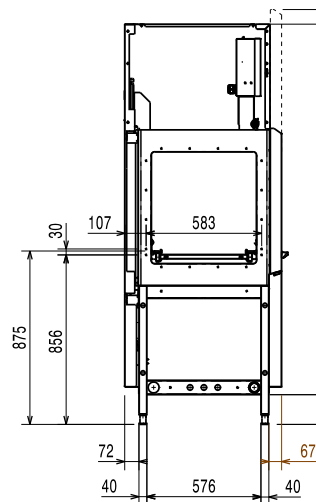
Accessoires en option

- Kit de transformation du module de prélavage en lavage PNC 865281

Avant

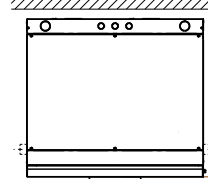


Côté



- CWI = Arrivée eau froide
- D = Vidange
- EI = Connexion électrique
- EO = Sortie électrique
- EQ = Vis équipotentiel
- ES = Signal électrique ouvert/fermé
- HWI = Raccordement eau chaude
- U = Port USB
- WI = Raccordement eau

Dessus



Électrique

Voltage :	
535035 (NLPWEV)	380-415 V/3N ph/50 Hz
Puissance Installée par défaut*:	15.5 kW
Puissance de raccordement	15.5 kW
Résistance surchauffeur	
Puissance pompe de lavage :	
Taille pompe de rinçage (final, duo, triple)	0 / / kW

Eau

Section arrivée eau chaude :	G 3/4"
Dimension évacuation	50mm
Degré TH	2-6 bar
Température raccordement eau chaude (lavage) :	0 - 0°C
Température raccordement eau chaude (lavage et rinçage) :	5 - 30 °C
Degré TH	0-14 °FH / 0-8°dH
Section arrivée eau froide (prélavage) :	G 3/4"
Section arrivée eau chaude (lavage) :	G 3/4"
Dimension vidange (prelavage)	50mm
Dimension vidange (lavage)	50mm
Dimension vidange (rinçage)	50mm
Débit maxi de la vidange	0 l/s
Débit pompe prélavage :	0 l/min
Capacité cuve de lavage :	

Informations générales

Température de lavage :	0 - 0 °C
Capacité casiers/h (vitesse mini) :	
Capacité casiers/h (vitesse maxi) :	
Température de rinçage final :	0 °C
Largeur extérieure	890 mm
Profondeur extérieure	825 mm
Hauteur extérieure	2020 mm
Hauteur porte ouverte :	2100 mm
Ouverture utile (largeur) :	530 mm
Ouverture utile (hauteur) :	490 mm
Poids net :	167 kg
Poids brut :	191 kg
Hauteur brute :	2235 mm
Largeur brute :	1025 mm
Profondeur brute :	910 mm
Volume brut :	2.08 m ³

Extraction Requisite

Température d'évacuation
 Evacuation d'air

[NOT TRANSLATED]

Consommation de courant:



Electrolux
PROFESSIONAL

Laverie
Module de prélavage renforcé pour
lave-vaisselle ERM avec pompe à chaleur

Niveau sonore : <62 dBA
Consommation mini, maxi : 0 - 0 kW/h

